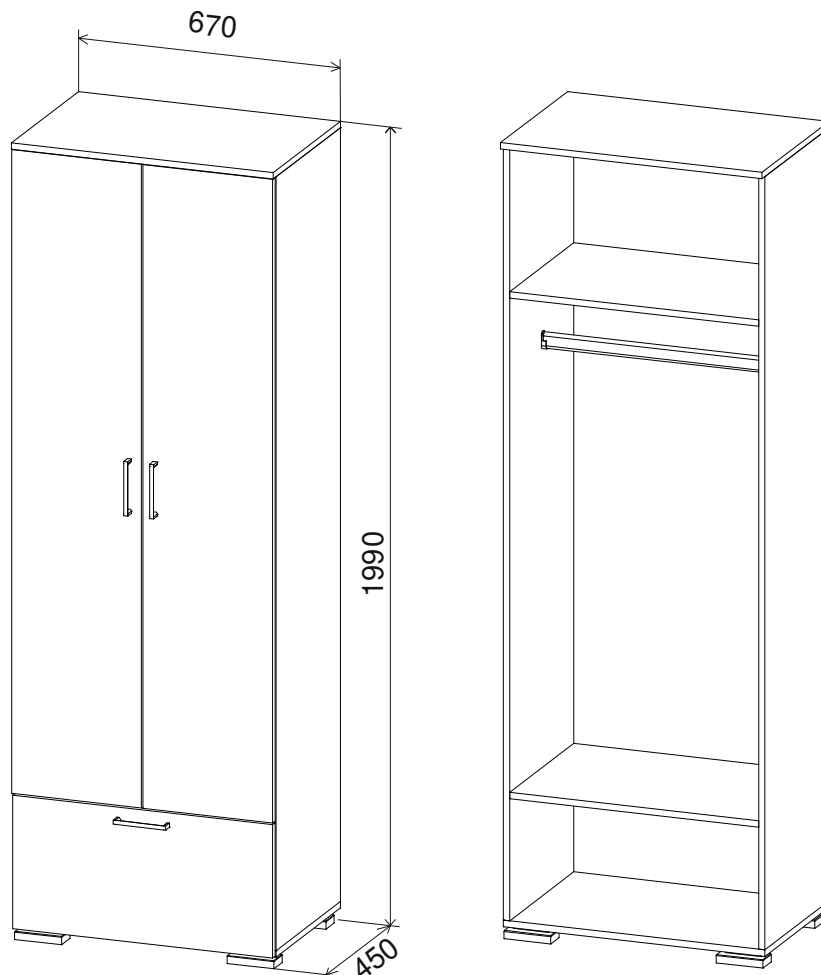




Модульная система «Дуся» Шкаф ДШ 67.1

Размеры (В×Ш×Г) 1990×670×450мм



E-mail: dsv-zakaz@mail.ru
<http://www.dsv-mebel.ru>
тел. 8(8412)99-78-73, 8(8412)99-78-75

Деталировка

№	Наименование	Размер деталей, мм	Кол-во, шт	№ упак.	№	Наименование	Размер деталей, мм	Кол-во, шт	№ упак.
ЛДСП									
1	Бок левый	1926-426	1	Уп.1	5	Вязка	640-426	2	Уп.1
2	Бок правый	1926-426	1	Уп.1	6	Фасад	666-332	1	Уп. Фасад
3	Крыша	672-446	1	Уп.1	7	Фасад	1602-332	2	Уп. Фасад
4	Дно	672-426	1	Уп.1					
ЛДВП									
8	Задняя стенка	666-340	2	Уп.1	9	Задняя стенка	666-422	3	Уп.1

Комплектация фурнитуры (Упаковка №3)

10	Евровинт 6x50мм	11	Евроключ	12	Евровинт 6,3x11,5	13	Петля накладная	14	Саморез 3,5x16мм	15	Опора
	16 шт.		1 шт.		16 шт.		8 шт.		28 шт.		4 шт.
16	Гвоздь	17	Шайба	18	Штангодержатель	19	Стяжка межсекционная	20	Заглушка	21	Брус соединительный
	0,04 кг		15 шт.		2 шт.		2 шт.		9 шт.		0,639 м.п.-2шт.
22	Ручка+2винта						3 шт.	23	Штанга		
										0,634 м.п.	

* Предприятие–изготовитель оставляет за собой право на замену материалов, фурнитуры и метизов на аналогичные, не ухудшающие качество изделия.

Перед сборкой внимательно ознакомьтесь с данной инструкцией, проверьте комплектность деталей и фурнитуры. При обнаружении детали с очевидным браком, вам необходимо сфотографировать ее в упаковке до установки на изделие. В случае отсутствия комплектующей, ее необходимо указать на схеме сборки. Кроме того просим вас не выбрасывать картонную упаковку изделия с этикеткой до окончания сборки, так как для удовлетворения вашей претензии изготовителю понадобится фото упаковки и данные с этикетки (номер партии изделия, дата упаковки и прочее). При невыполнении вышеуказанных требований производитель вправе отказать вам в удовлетворении претензии.

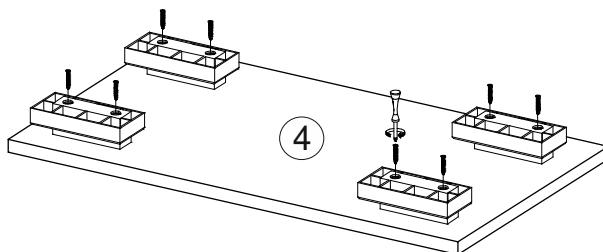
Для сборки элементов желательно воспользоваться помощью квалифицированных специалистов.

Работы проводите на жесткой ровной поверхности. Во избежание появления царапин, укройте ее мягким подстилочным материалом, в качестве которого можно использовать упаковку. Для работы вам понадобится евроключ (имеется в комплекте), крестовая отвертка, шуруповерт, молоток.

СБОРКА

1. На Дно(4) установите 4 опоры(15) и прикрутите их при помощи саморезов 3,5x16мм(14).

Рис.1 Монтаж опор на Дно



2. На Боковины(1,2) и Дно(4) установите крестовины петель(13) и зафиксируйте их при помощи евроинтов 6,3x11,5мм(12).

3. При помощи евроинтов 6,3x50мм(10) соедините Боковины(1,2) с Крышей(3), Дном(4) и Вязками(5) (рис.2).

4. Уложите шкаф на пол лицевой стороной вниз и установите Задние стенки из ЛДВП (8,9) и прибейте их к корпусу гвоздями(16). Задние стенки (8) предварительно соедините между собой при помощи соединителей ДВП(21). Для того чтобы прибейте ЛДВП на стыке позиций 8 и9, зафиксируйте стыки ЛДВП при помощи шайб(17), которые будут удерживать ЛДВП и вбейте гвозди через шайбу (рис. 3)

5. В отверстия на Фасадах (6,7) установите чашки петель(13), выровняйте петли и зафиксируйте при помощи саморезов 3,5x16мм(14) (рис.4). Навесьте фасады на корпус и отрегулируйте их положение по схеме в табл.«Регулировка петель».

Рис.2 Сборка

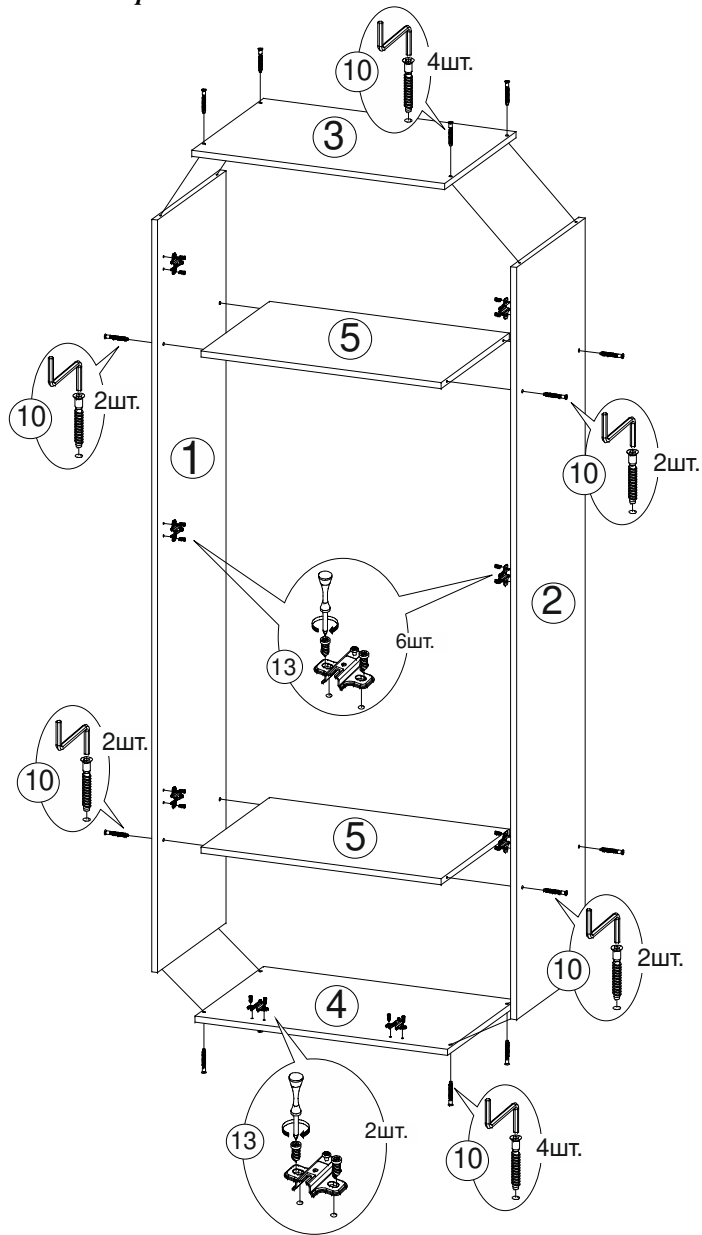


Рис.3 Монтаж задних стенок

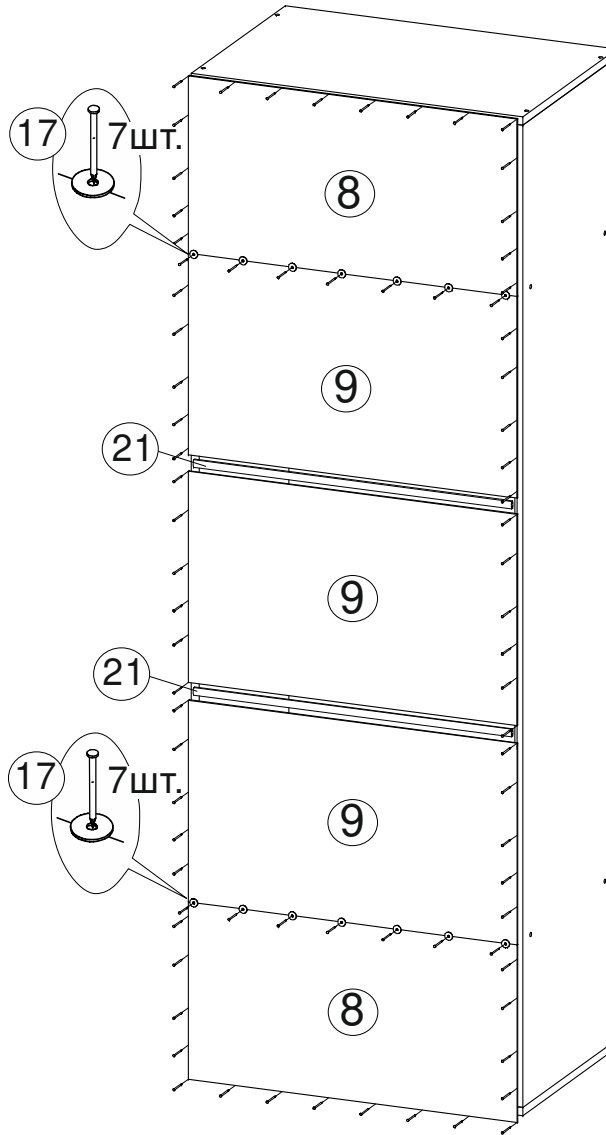
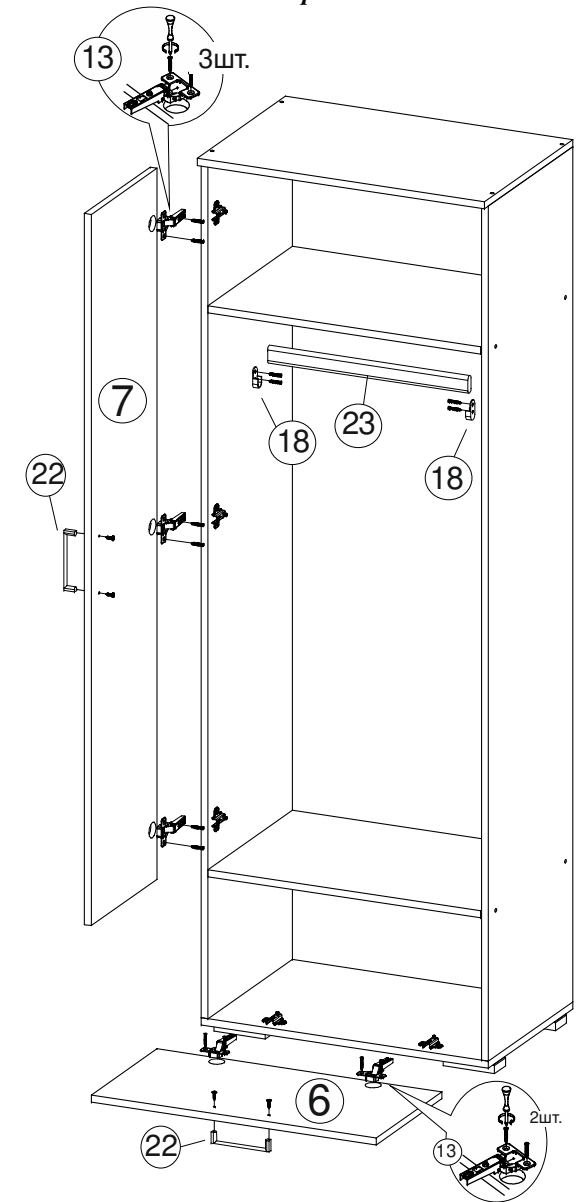


Рис.4 Окончательная сборка

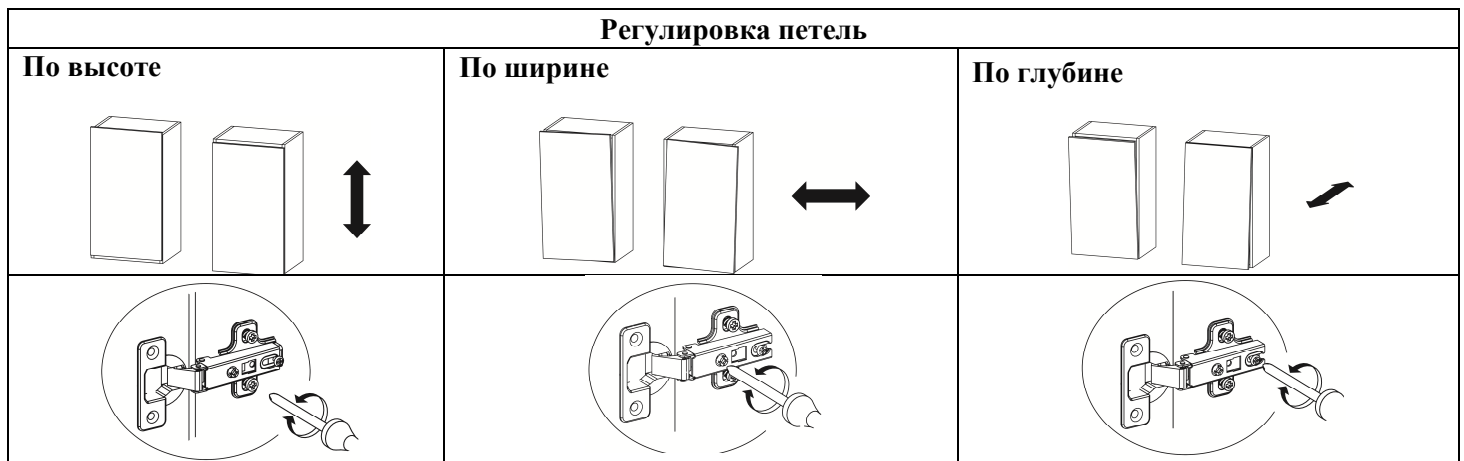


6. Закрепите ручки (22) на Фасадах(6,7) при помощи винтов для ручки.

7. На Боковинах(1,2) разметьте места для крепления штангодержателей(18) и зафиксируйте их при помощи саморезов 3,5x16мм(14). Уложите штангу(23).

8. По окончании сборки установите декоративные заглушки(20).

9. При необходимости соедините шкаф с соседними модулями в композиции при помощи межсекционной стяжки(19)



ПРАВИЛА УХОДА И ЭКСПЛУАТАЦИИ

Корпусную мебель необходимо эксплуатировать и хранить в проветриваемых помещениях с нормальным температурно-влажностным режимом, при относительной влажности воздуха 50-70% и температуре не ниже плюс 10°C.

1. Не оставляйте мебель и комплектующие вблизи отопительных приборов и источников огня.
2. Не допускайте воздействия прямых солнечных лучей во избежание изменения цвета изделий и потери товарного вида.
3. Избегайте резких перепадов температур, чрезмерной сухости и повышенной влажности в помещении.
4. Не допускайте грубого механического воздействия на мебель и комплектующие, неаккуратное обращение может привести к повреждению отделочного покрытия, стекол, зеркал и элементов крепежа. При появлении трещин и сколов на поверхности стеклоизделий или обнаружении поломок фурнитуры необходимо немедленно произвести их замену, так как дальнейшая эксплуатация поврежденных деталей может привести к травмам.
5. Не ставьте на поверхность горячие предметы без теплоизоляционных прокладок.
6. Избегайте попадания воды и технических жидкостей
7. При уходе за мебелью рекомендуется протирать поверхности влажной тканью с последующей протиркой насухо, применять аэрозоли, восковые полироли и специальные средства. Запрещается мыть мебель водой и чистить составами, содержащими спирты, растворители, соду и прочие абразивные материалы.
8. В процессе эксплуатации корпусной мебели возможно ослабление крепежных соединений, в этой связи необходимо их периодически подтягивать.

Соблюдение приведенных выше рекомендаций позволит вам продлить срок службы корпусной мебели и поможет избежать проблем при эксплуатации.

ГАРАНТИЙНЫЕ ОБЯЗАТЕЛЬСТВА

Изготовитель гарантирует соответствие мебели требованиям ГОСТ 16371-93 «Мебель. Общие технические условия» при соблюдении условий транспортировки, хранения эксплуатации и рекомендаций по уходу за мебелью.

Срок гарантии на детскую мебель и мебель для общественных помещений составляет 18 месяцев, на бытовую мебель - 24 месяца. Гарантийный срок исчисляется с момента покупки изделия.

Потребитель имеет право на выполнение производителем гарантийных обязательств в течение всего указанного срока в случае обнаружения им дефектов производственного характера, связанных с комплектностью изделия, недостатками материалов и технологий изготовления.

Претензии по качеству изделий, должны предъявляться в магазин, где была приобретена мебель.

При обнаружении детали с очевидным браком, вам необходимо сфотографировать ее в упаковке до установки на изделие. В случае отсутствия комплектующей, ее необходимо указать на схеме сборки. Кроме того просим вас не выбрасывать картонную упаковку изделия с этикеткой до окончания сборки, так как для удовлетворения вашей претензии изготовителю понадобится фото упаковки и данные с этикетки (номер партии изделия, дата упаковки и прочее).

При невыполнении вышеуказанных требований производитель вправе отказать вам в удовлетворении претензии.

Гарантия не действует в случаях:

1. Несоблюдения потребителем рекомендаций производителя по хранению, эксплуатации и уходу за изделием.
2. Естественного износа элементов мебели, возникшего в процессе эксплуатации – потертости, царапины, частичная потеря цвета под воздействием ультрафиолетового излучения.
3. Механических повреждений, вызванных неграмотными действиями при транспортировке, хранении, сборке и эксплуатации корпусной мебели.
4. Повреждения деталей и комплектующих вызванные воздействием чрезмерной влажности и резких перепадов температур, повлекшее за собой разбухание ЛДСП и прочих композитных материалов, отслоение отделочного покрытия и другие повреждения.

Основанием для получения гарантии является наличие оригинала кассового чека либо товарной накладной.

Благодарим вас за приобретение нашей продукции.

Дата упаковки	
Упаковщик	
Номер партии	